

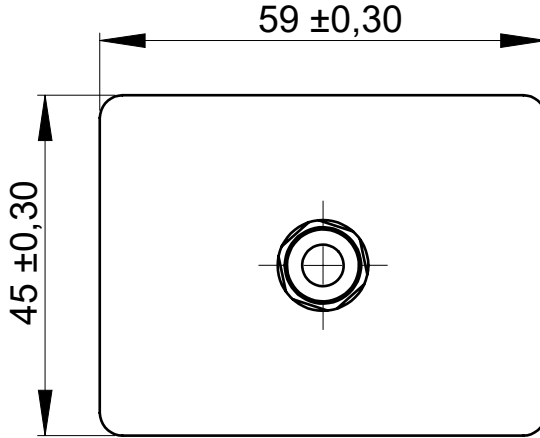
1

2

3

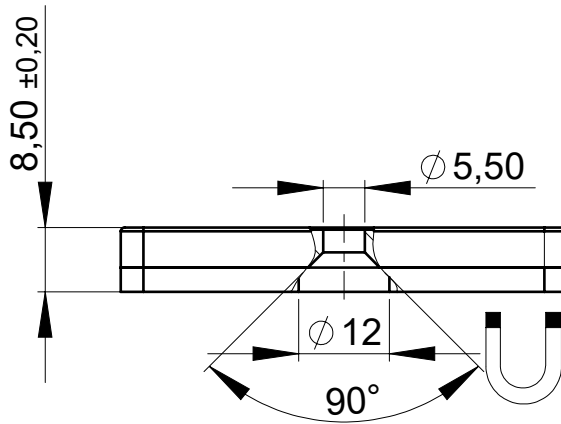
4

A



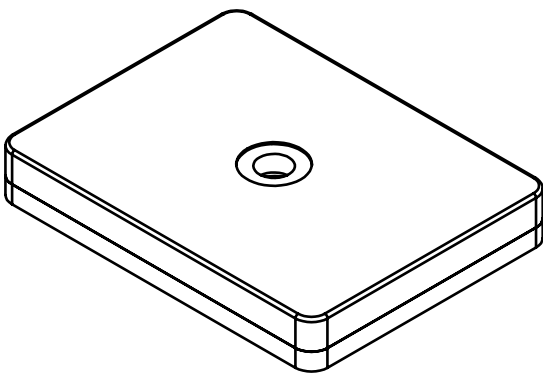
B

C



D

E



Wärmebehandlung:

Maßstab: 1:1

Gewicht: 81,06 g

Härte HRC:

Werkstoff: _s.o._

/ _

Diese Zeichnung ist ausschliesslich unser Eigentum.
Ohne unsere Zustimmung darf sie nicht vervielfältigt,
dritten Personen mitgeteilt oder anderweitig benutzt werden.

Haftkraft N:

Oberfläche:

Zulässige Abweichungen
für Maße ohne
Toleranzangaben nach
DIN ISO 2768-mK

Benennung:
Magnetsystem

Erstellt

Datum
14.04.2020

Name
rb

Zeichnungsnummer:
59x45x8.50mm 1x Bohrung

A4

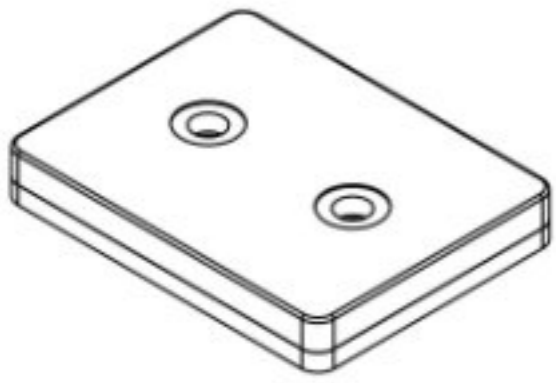
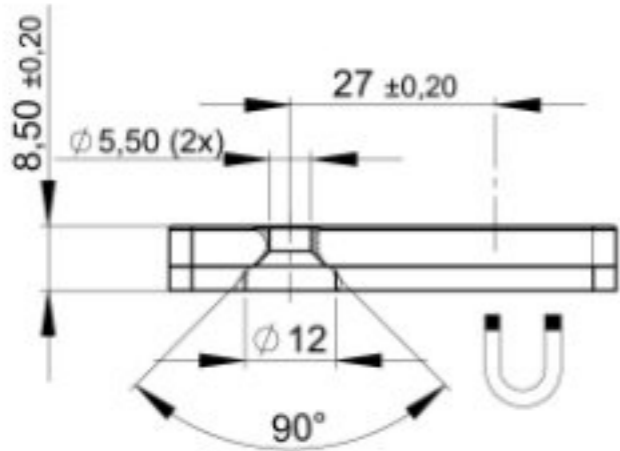
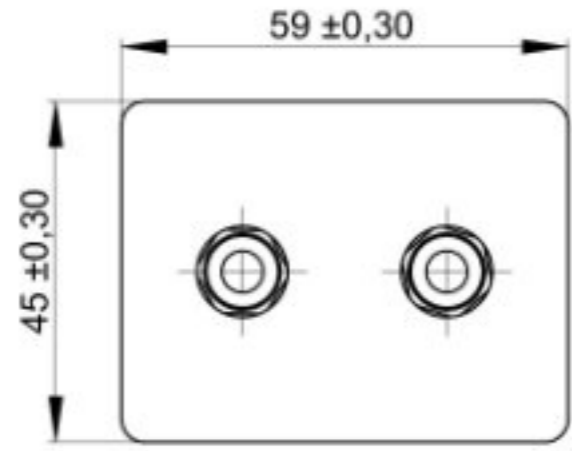
Gepr.

Max. Einsatztemperatur °C

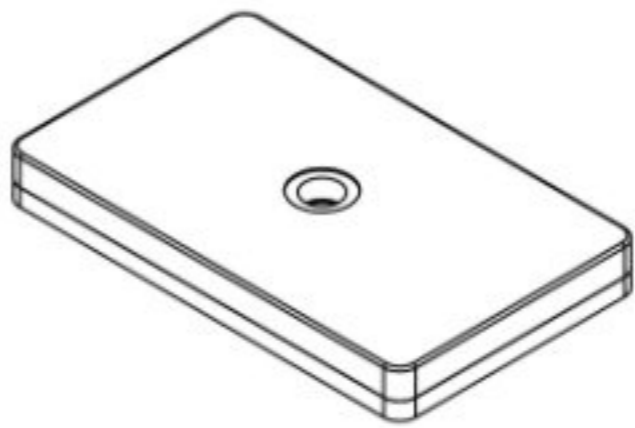
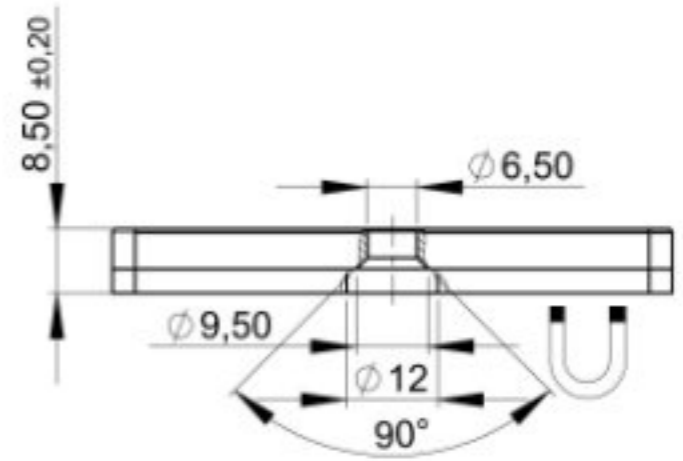
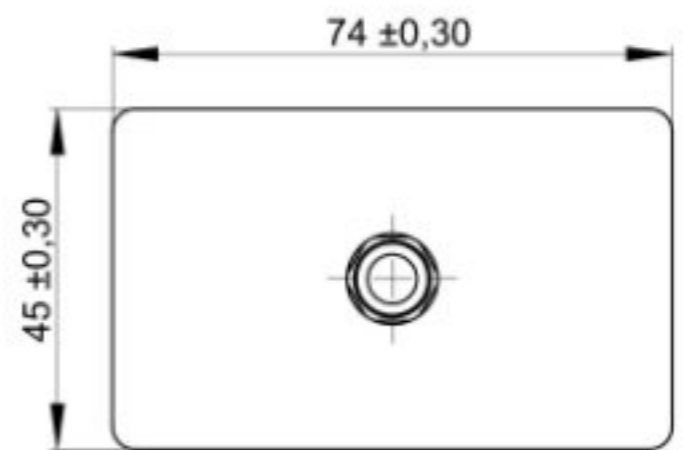
Blatt
1

F

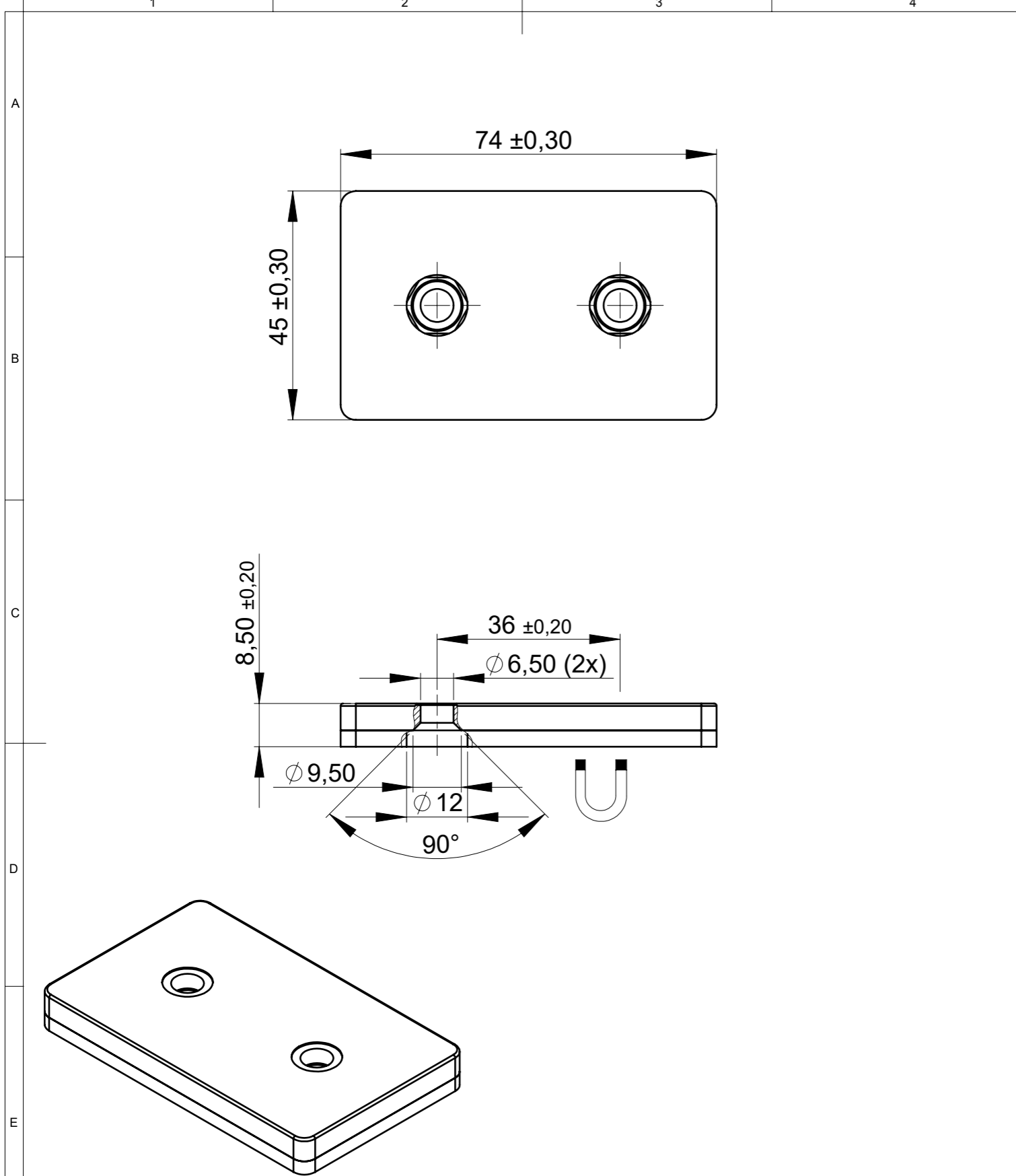
Zust.	Änderung	Datum	Name



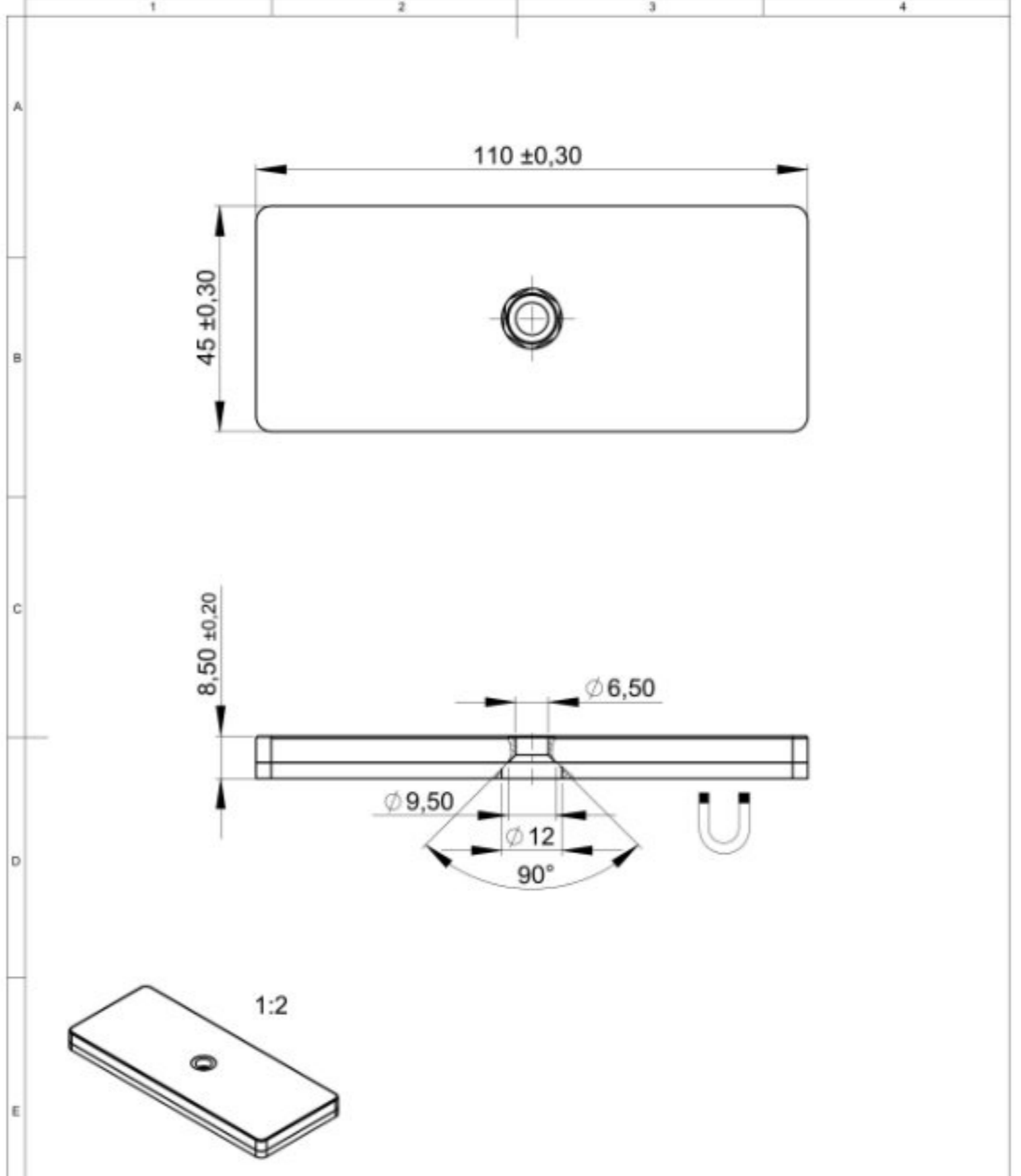
Wärmebehandlung:		Maßstab: 1:1	Gewicht: 82,22 g
Härte HRC:		Werkstoff: <u>s.o.</u> / <u>I</u>	
Haftkraft N:		Oberfläche:	
Zulässige Abweichungen für Maße ohne Toleranzangaben nach DIN ISO 2768-mK		Benennung: Magnetsystem	
Datum	Name	Zeichnungsnummer:	
Erstellt 26.08.2019	rb	59x45x8.50mm 2x Bohrung	
Gepr.			
Zust.	Änderung	Datum	Name
		Max. Einsatztemperatur °C	
			A4
			Blatt 1



Wärmebehandlung:		Maßstab: 1:1	Gewicht: 103,34 g
Härte HRC:		Werkstoff: <u>s.o.</u> / <u>I</u>	
Haftkraft N:		Oberfläche:	
Zulässige Abweichungen für Maße ohne Toleranzangaben nach DIN ISO 2768-mK		Benennung: Magnetsystem	
Datum	Name	Zeichnungsnummer:	
Erstellt 17.04.2020	rb	74x45x8.50mm 1x Bohrung	
Gepr.			
Zust.	Änderung	Datum	Name
		Max. Einsatztemperatur °C	
			A4
			Blatt 1



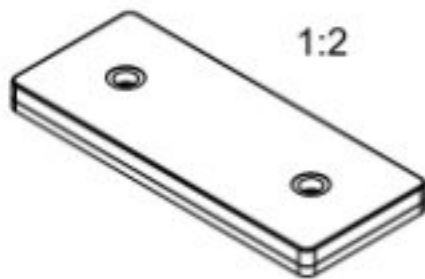
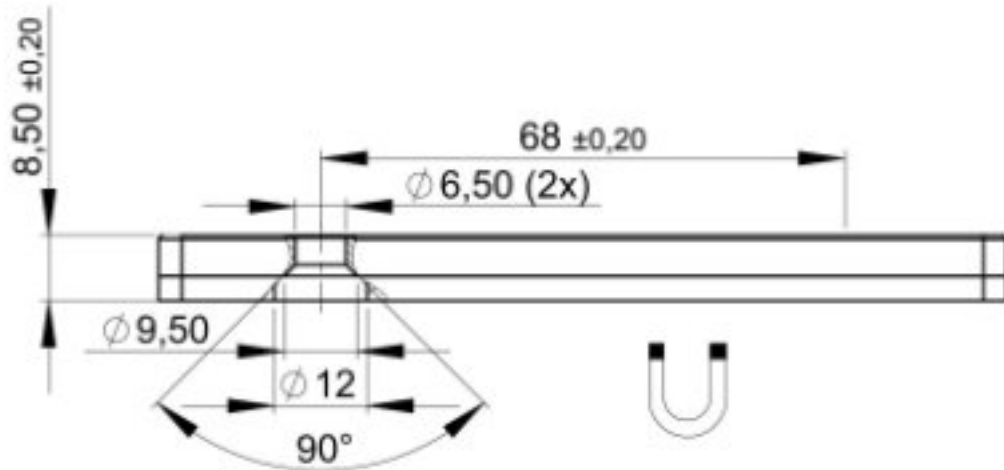
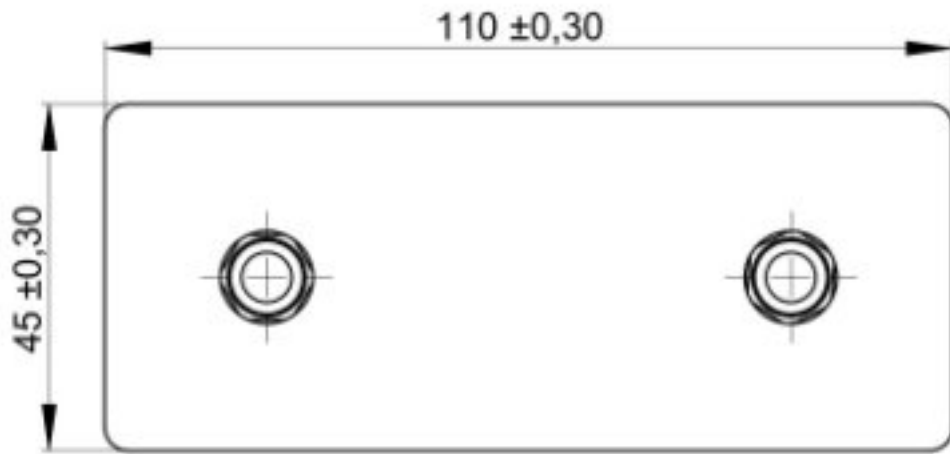
Wärmebehandlung:		Maßstab: 1:1	Gewicht: 104,28 g
Härte HRC:		Werkstoff: <u>_s.o._</u> / <u>_</u>	
Haftkraft N:		Oberfläche:	
Zulässige Abweichungen für Maße ohne Toleranzangaben nach DIN ISO 2768-mK		Benennung: Magnetsystem	
Datum		Name	
Erstellt 27.08.2019		rb	
Gepr.:		Zeichnungsnummer: 74x45x8.50mm 2x Bohrung	
Zust.	Änderung	Datum	Name
Max. Einsatztemperatur °C			
			A4
			Blatt 1



Wärmebehandlung:		Maßstab: 1:1	Gewicht: 156,29 g
Härte HRC:		Werkstoff: <u>_s.o._</u> / <u>_</u>	
Haftkraft N:		Oberfläche:	
Zulässige Abweichungen für Maße ohne Toleranzangaben nach DIN ISO 2768-mK		Benennung: Magnetsystem	
Datum		Name	
Erstellt 21.04.2020		rb	
Gepr.:		Zeichnungsnummer: 110x45x8.50mm 1x Bohrung	
Zust.	Änderung	Datum	Name
Max. Einsatztemperatur °C			
			A4
			Blatt 1

Diese Zeichnung ist ausschliesslich unser Eigentum. Ohne unsere Zustimmung darf sie nicht vervielfältigt, dritten Personen mitgeteilt oder anderweitig benutzt werden.

Diese Zeichnung ist ausschliesslich unser Eigentum. Ohne unsere Zustimmung darf sie nicht vervielfältigt, dritten Personen mitgeteilt oder anderweitig benutzt werden.



Wärmebehandlung: Maßstab: 1:1 Gewicht: 157,21 g

Härte HRC: Werkstoff: s.o. / /

Haftkraft N: Oberfläche:

Zulässige Abweichungen für Maße ohne Toleranzangaben nach DIN ISO 2768-mK Benennung: **Magnetsystem**

Erstellt 27.08.2019 Name rb Zeichnungsnummer: **110x45x8.50mm 2x Bohrung** A4
Gepr. Blatt 1

Zust. Änderung Datum Name Max. Einsatztemperatur °C

Diese Zeichnung ist ausschließlich unser Eigentum. Ohne unsere Zustimmung darf sie nicht vervielfältigt, dritten Personen mitgeteilt oder anderweitig benutzt werden.