

1

2

3

4

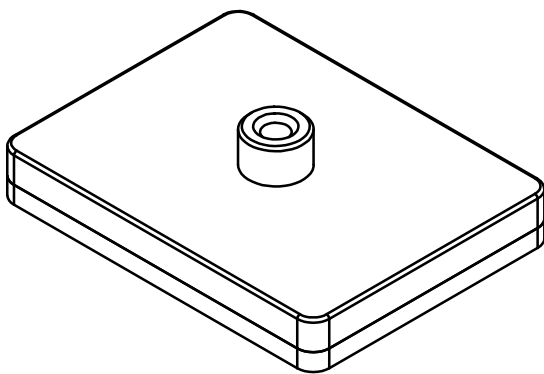
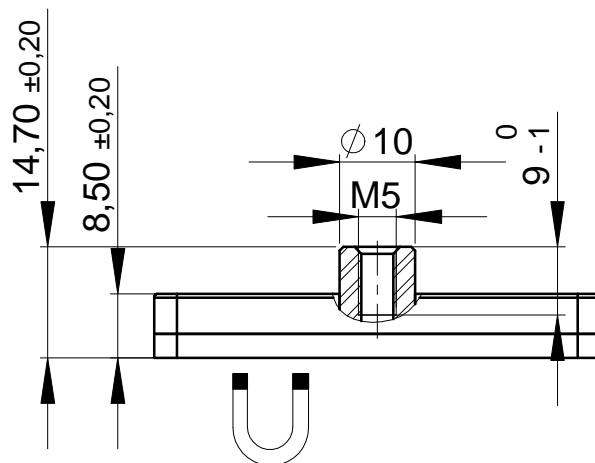
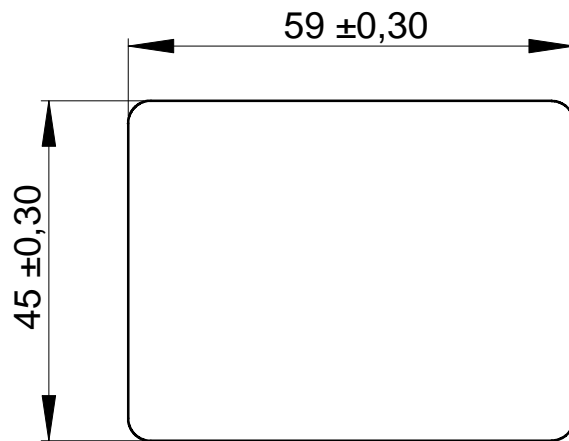
A

B

C

D

E



Wärmebehandlung:

Maßstab: 1:1

Gewicht: 85,11 g

Härte HRC:

Werkstoff: _s.o._

Bez. nach DIN:

Diese Zeichnung ist ausschliesslich unser Eigentum.
Ohne unsere Zustimmung darf sie nicht vervielfältigt,
dritten Personen mitgeteilt oder anderweitig benutzt werden.

Oberfläche:

Benennung:

Magnetsystem

zul. Abweichungen für Maße
ohne Toleranzangaben nach
ISO 2768-1 m und ISO 2768-2 K

F

Datum

Name

Zeichnungsnummer:

A4

Erstellt

12.09.2019

rb

59x45x8.50mm 1x IG M5

Gepr.

Blatt
1

Zust. Änderung

Datum

Name

Speicherbereich: Produkte