

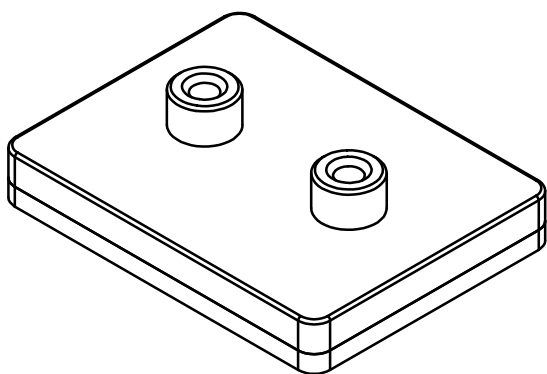
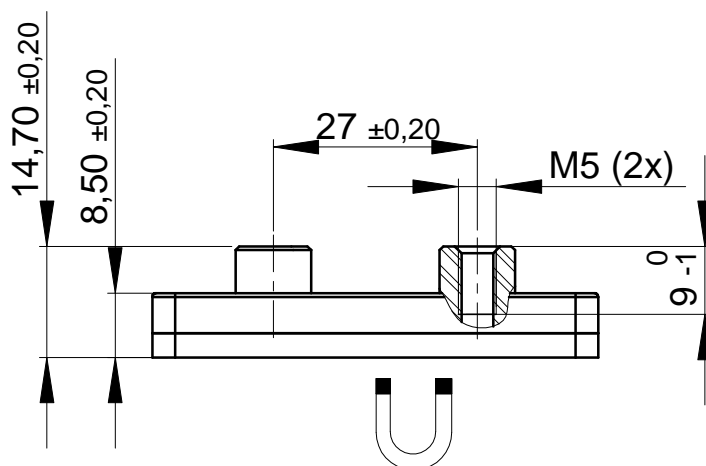
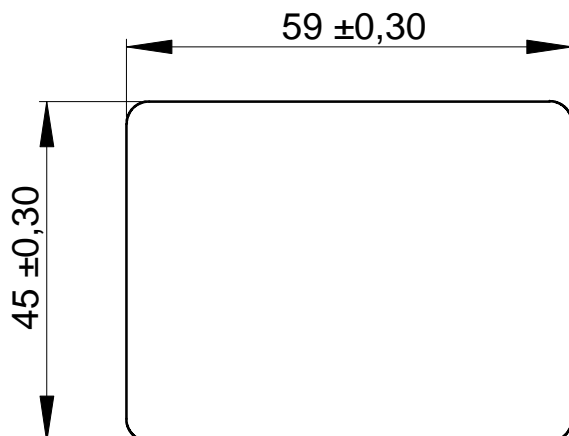
A

B

C

D

E



Wärmebehandlung:

Maßstab: 1:1

Gewicht: 90,33 g

Härte HRC:

Werkstoff: _s.o._

Bez. nach DIN:

Diese Zeichnung ist ausschliesslich unser Eigentum.
Ohne unsere Zustimmung darf sie nicht vervielfältigt,
dritten Personen mitgeteilt oder anderweitig benutzt werden.

Oberfläche:

Benennung:

Magnetsystem

zul. Abweichungen für Maße
ohne Toleranzangaben nach
ISO 2768-1 m und ISO 2768-2 K

F

Datum

Name

Zeichnungsnummer:

A4

Erstellt 29.08.2019

rb

59x45x8.50mm 2x IG M5

Gepr.

Blatt
1

Zust.	Änderung	Datum	Name	Speicherbereich: Produkte