

1

2

3

4

A

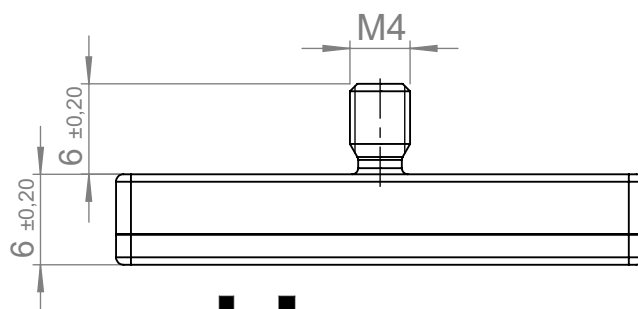
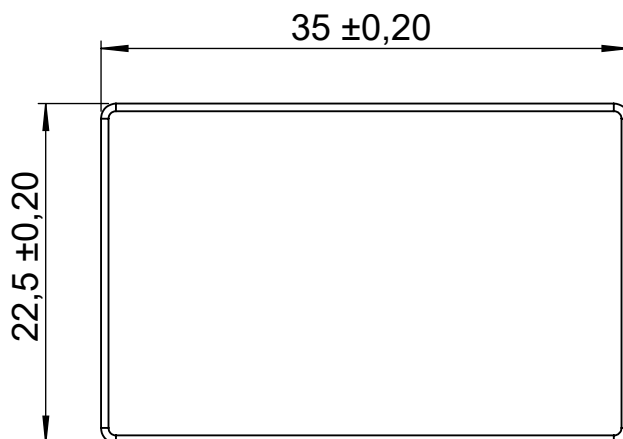
B

C

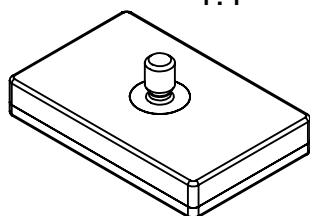
D

E

F



1:1



Wärmebehandlung:

Maßstab: 2:1

Gewicht: 21,35 g

Härte HRC:

Werkstoff: \_s.o.\_

/

Diese Zeichnung ist ausschliesslich unser Eigentum.  
Ohne unsere Zustimmung darf sie nicht vervielfältigt,  
dritten Personen mitgeteilt oder anderweitig benutzt werden.

Haftkraft N:

Oberfläche:

Zulässige Abweichungen  
für Maße ohne  
Toleranzangaben nach  
DIN ISO 2768-mK

Benennung:  
Magnetsystem

Datum

Name

Zeichnungsnummer:

A4

Erstellt 20.04.2021

rb

35x22.5x6mm 1x AG M4

Blatt

1

Polarisierung optimiert

12.10.2022

rb

Gepr.

Max. Einsatztemperatur °C

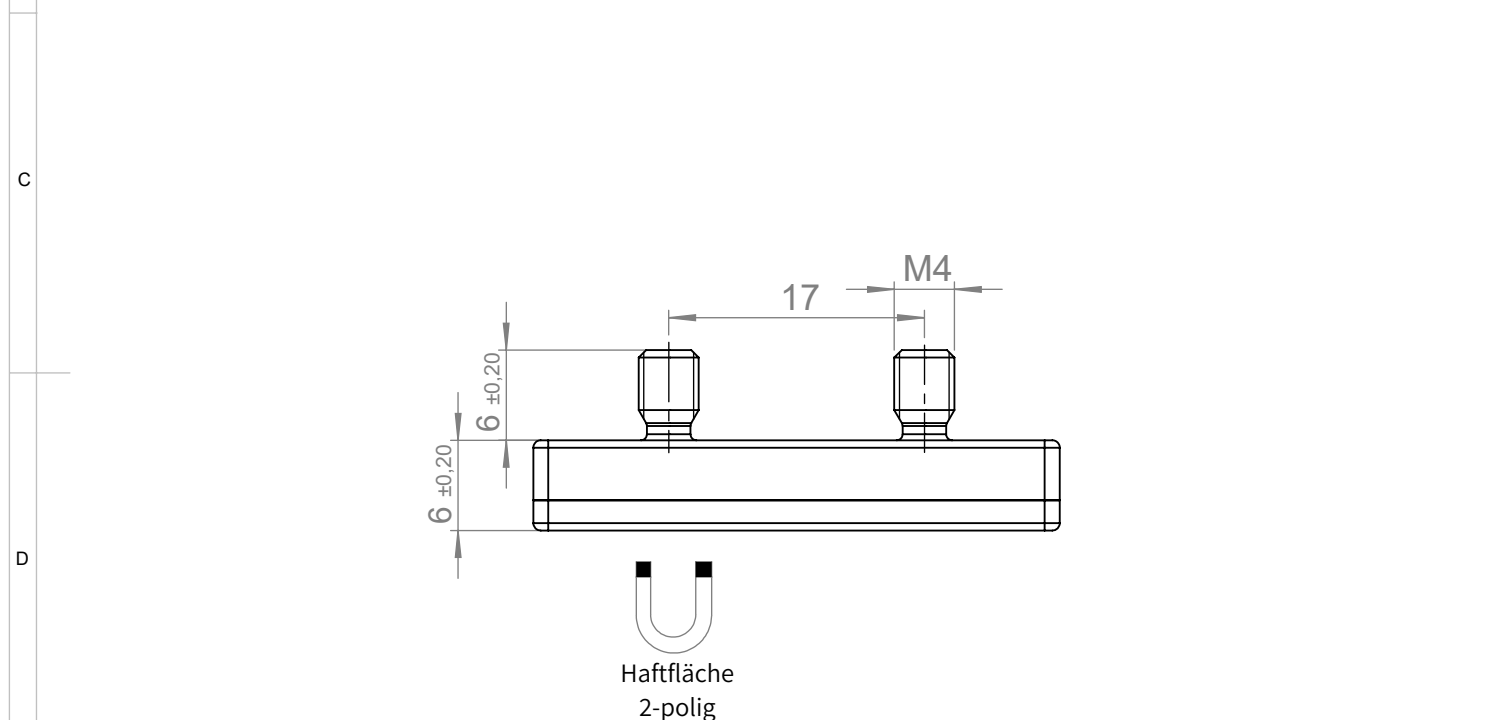
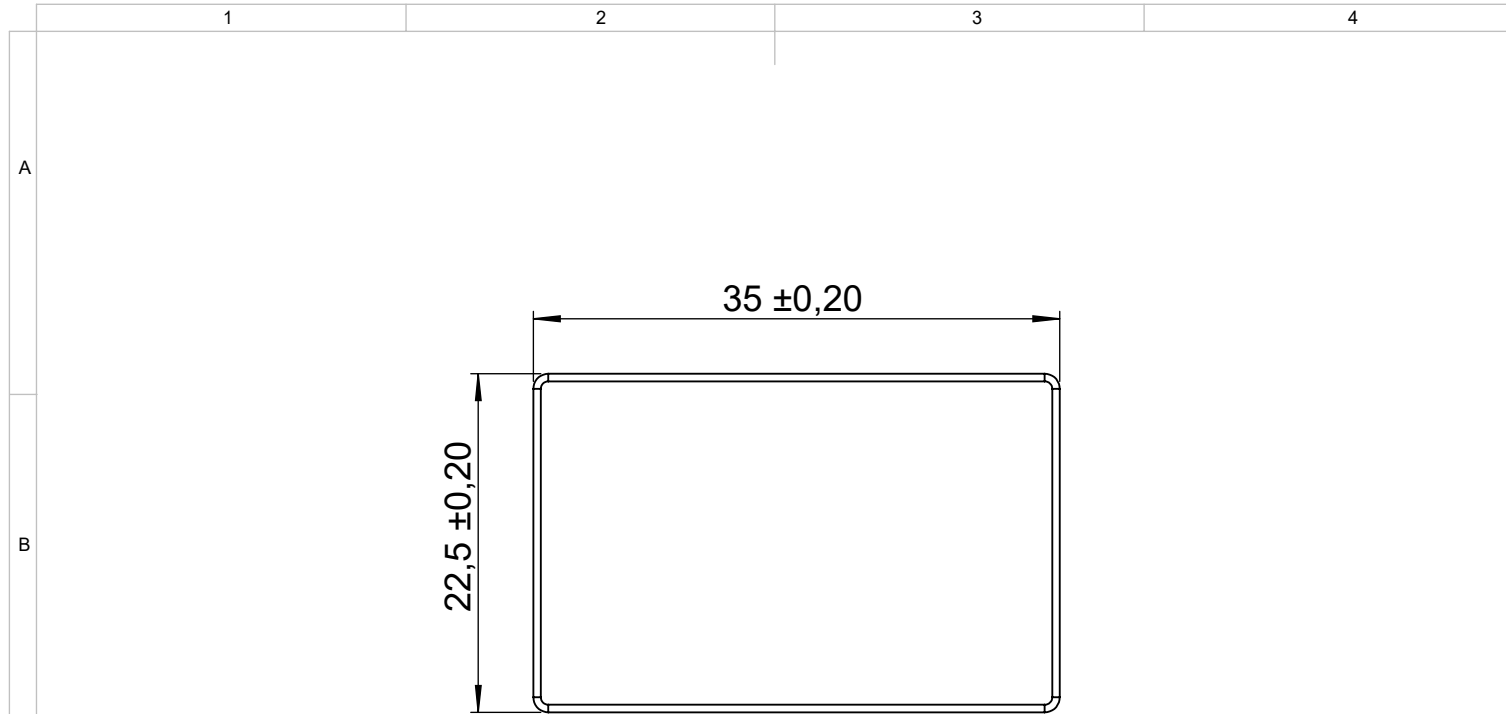
1

Zust.

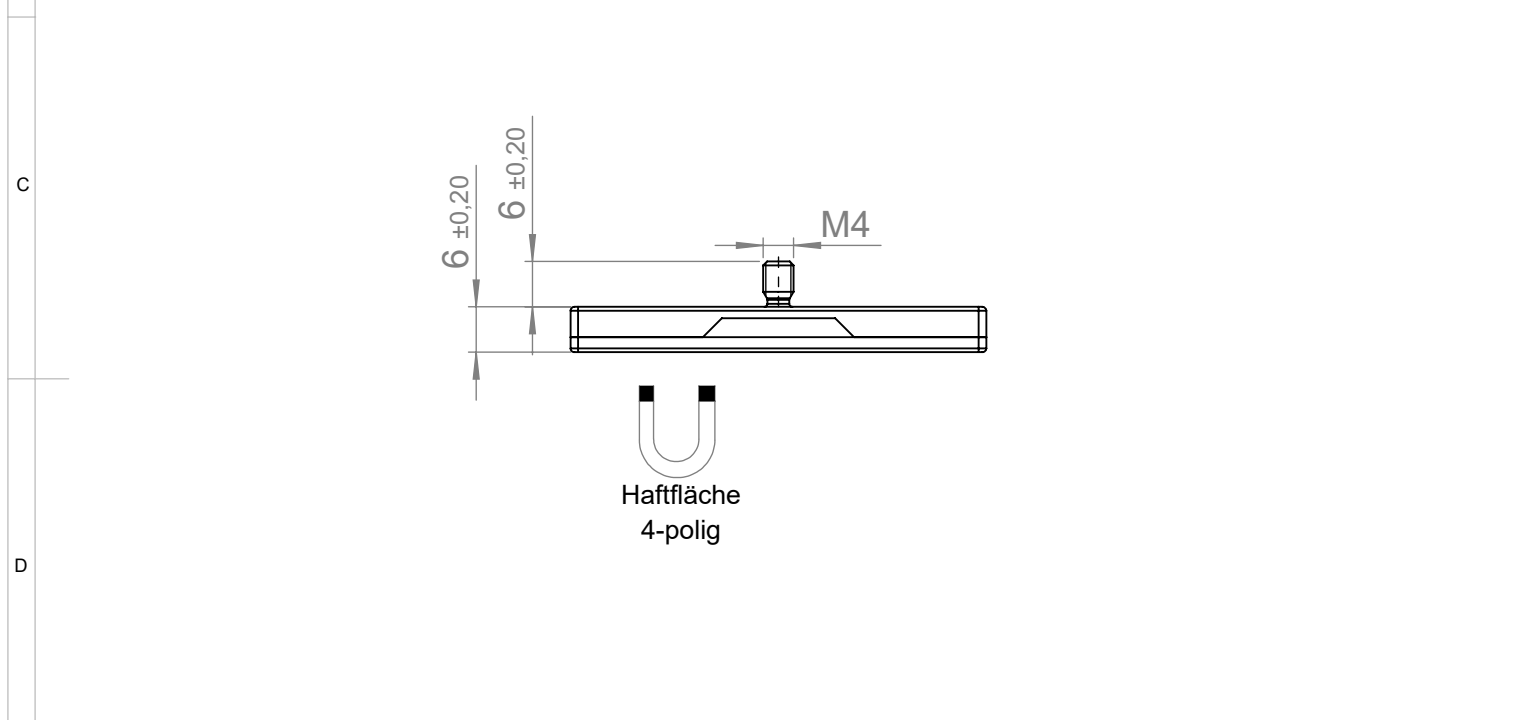
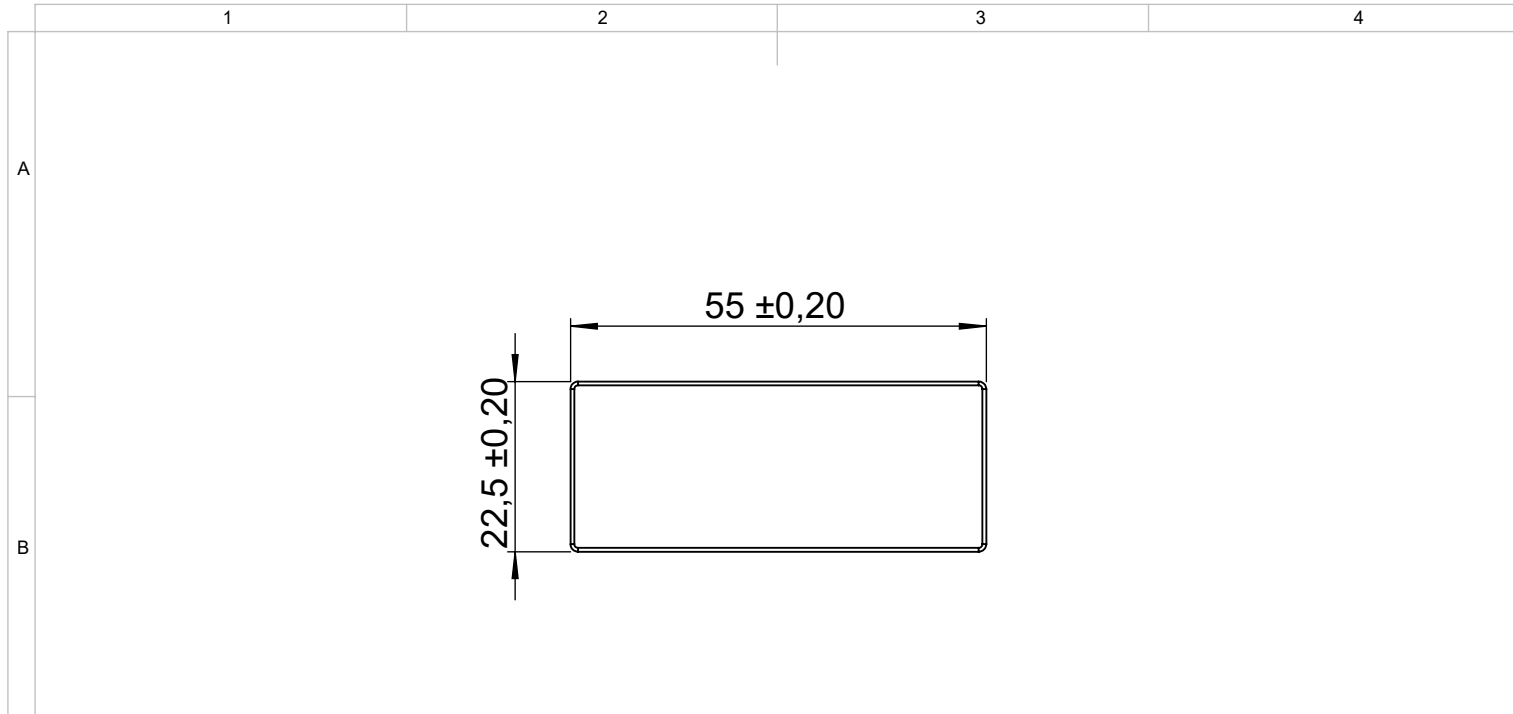
Änderung

Datum

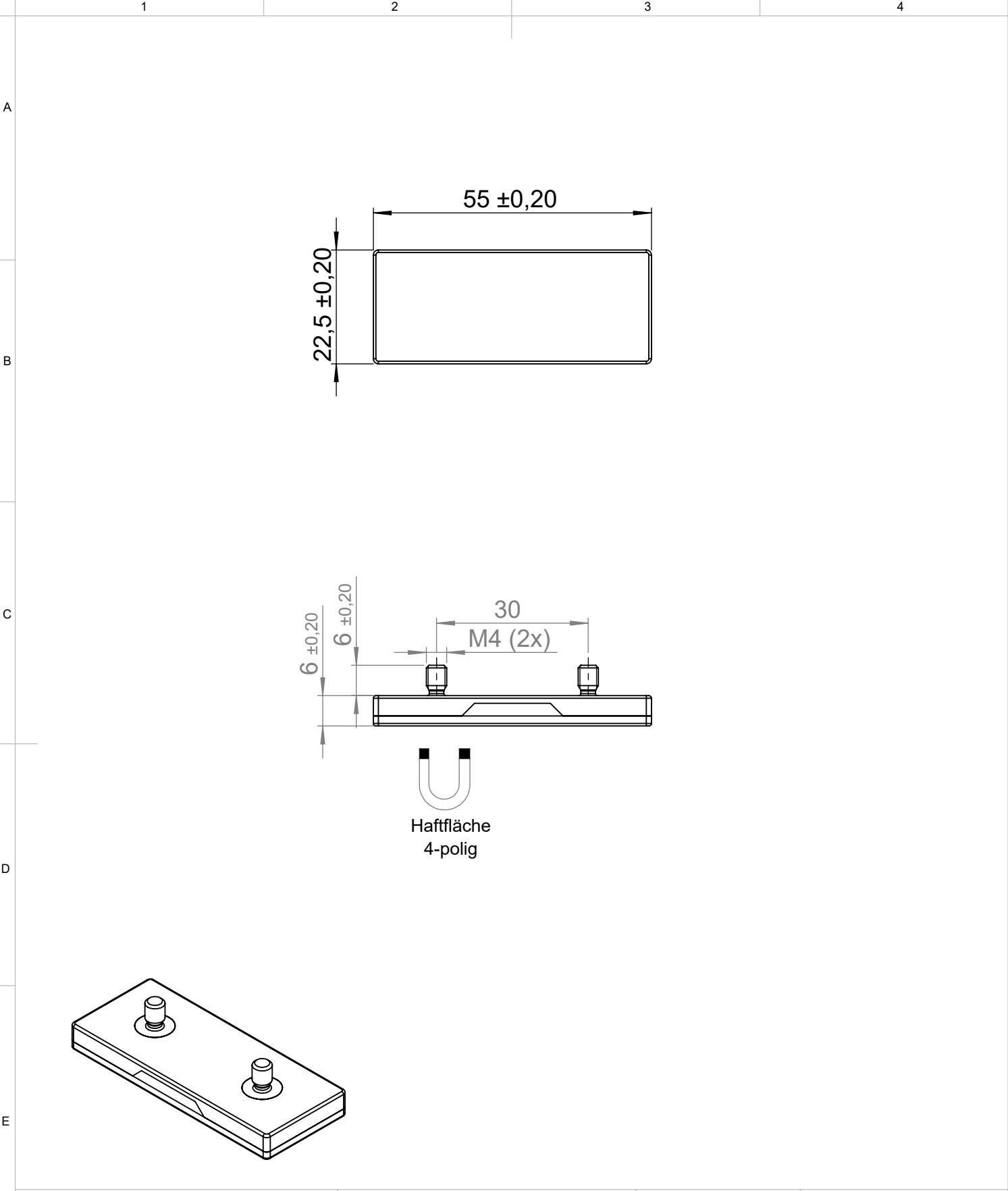
Name



Wärmebehandlung:		Maßstab: 2:1		Gewicht: 22,28 g	
Härte HRC:		Werkstoff: _s.o._ /			
Haftkraft N:		Oberfläche:			
Zulässige Abweichungen für Maße ohne Toleranzangaben nach DIN ISO 2768-mK		Benennung: Magnetsystem			
Datum		Name		Zeichnungsnummer:	
Erstellt 21.04.2021		rb		35x22.5x6mm 2x AG M4	
A4					
Blatt 1					
Zust.	Änderung	Datum	Name	Max. Einsatztemperatur °C	
1	Polarisierung optimiert	12.10.2022	rb		

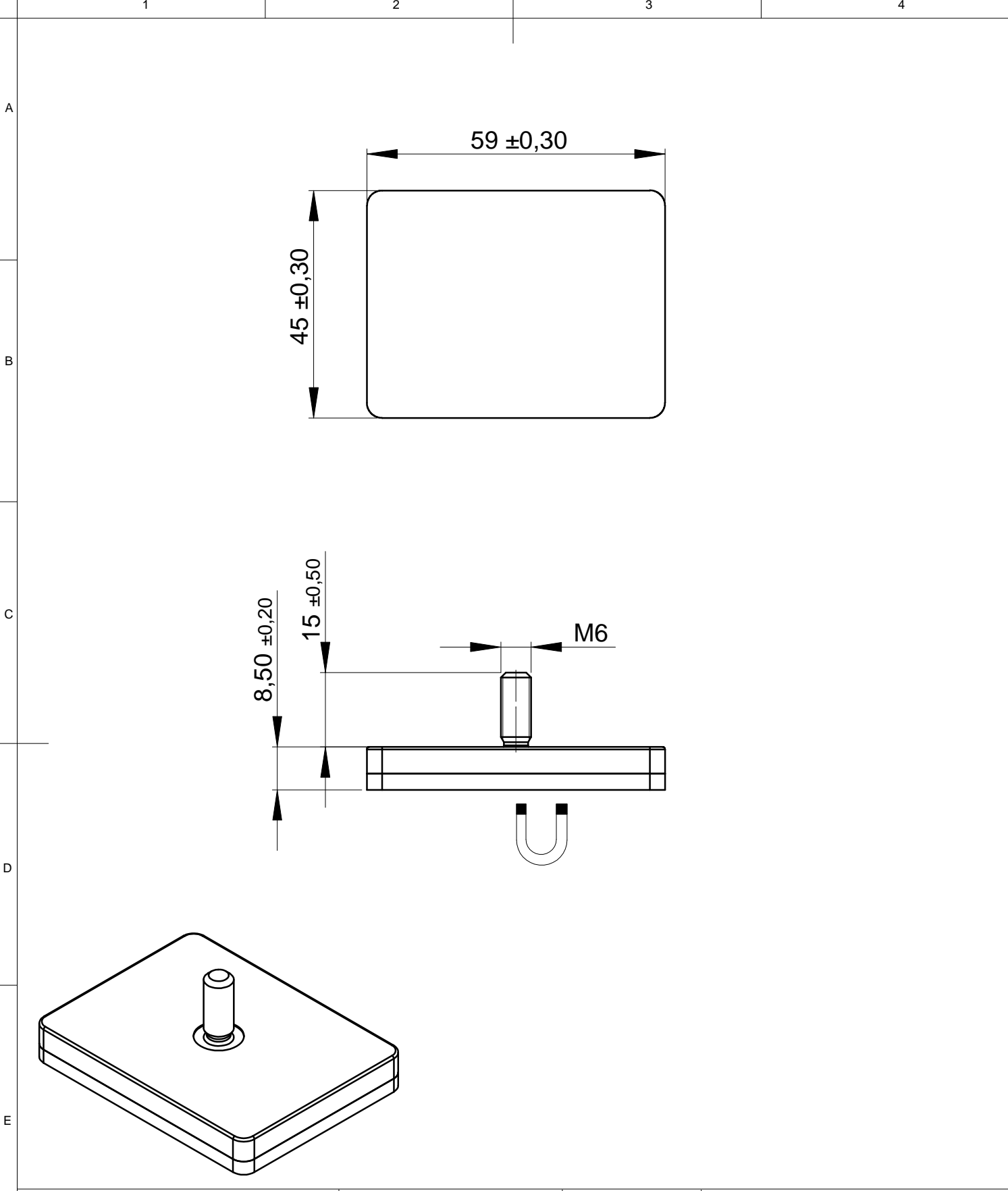


Wärmebehandlung:		Maßstab: 1:1		Gewicht: 31,54 g	
Härte HRC:		Werkstoff: _s.o._ /			
Haftkraft N:		Oberfläche:			
Zulässige Abweichungen für Maße ohne Toleranzangaben nach DIN ISO 2768-mK		Benennung: Magnetsystem			
Datum		Name		Zeichnungsnummer:	
Erstellt 28.05.2021		rb		55x22.5x6mm 1x AG M4	
A4					
Blatt 1					
Zust.	Änderung	Datum	Name	Max. Einsatztemperatur °C	



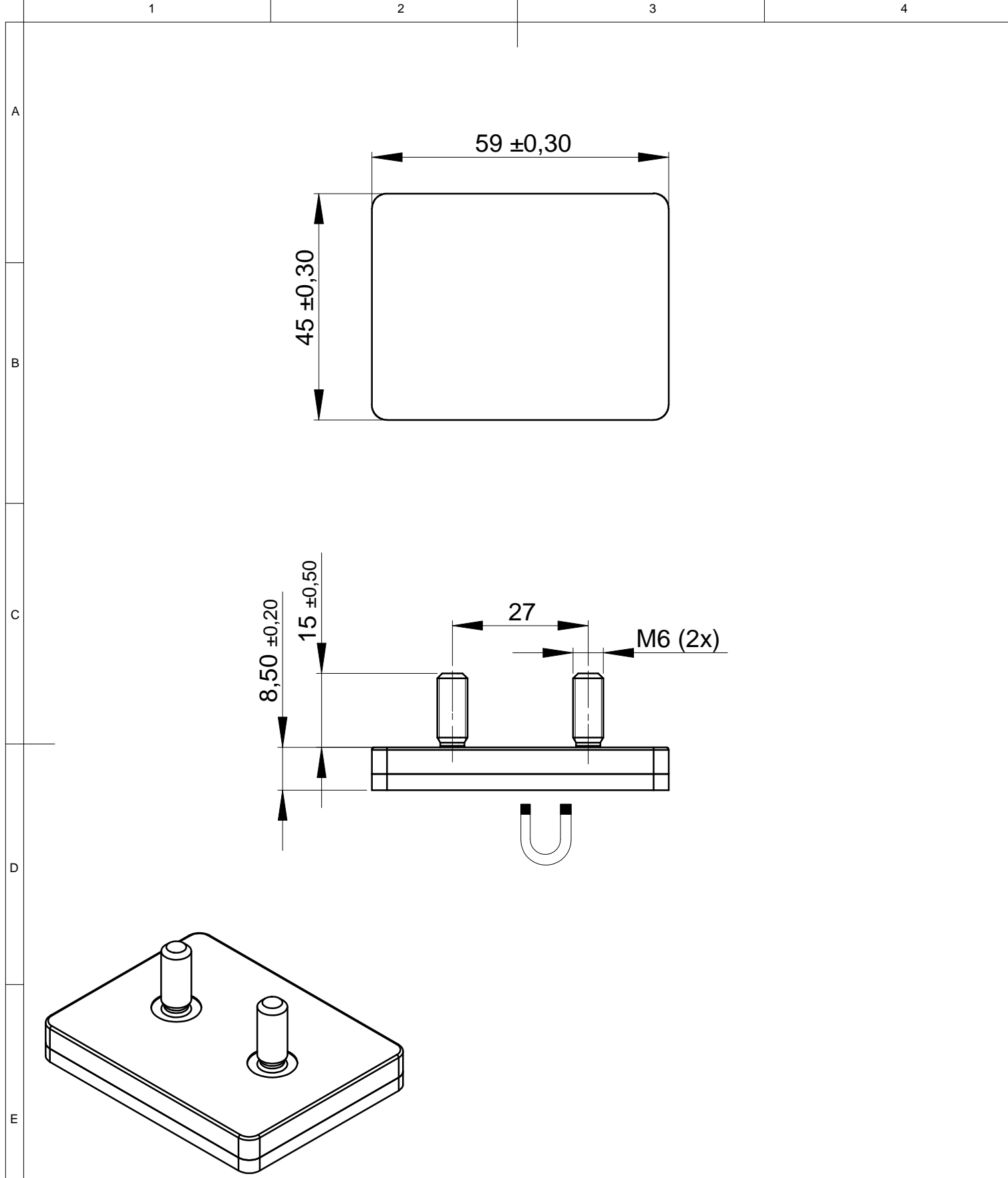
Wärmebehandlung:		Maßstab: 1:1	Gewicht: 32,56 g
Härte HRC:		Werkstoff: <u>_s.o._</u>	/
Haftkraft N:		Oberfläche:	
Zulässige Abweichungen für Maße ohne Toleranzangaben nach DIN ISO 2768-mK		Benennung: <b>Magnetsystem</b>	
Datum	Name	Zeichnungsnummer:	A4
Erstellt 28.05.2021	rb	55x22.5x6mm 2x AG M4	Blatt 1
Zust.	Änderung	Datum	Name
Max. Einsatztemperatur °C			

Diese Zeichnung ist ausschliesslich unser Eigentum. Ohne unsere Zustimmung darf sie nicht vervielfältigt, dritten Personen mitgeteilt oder anderweitig benutzt werden.

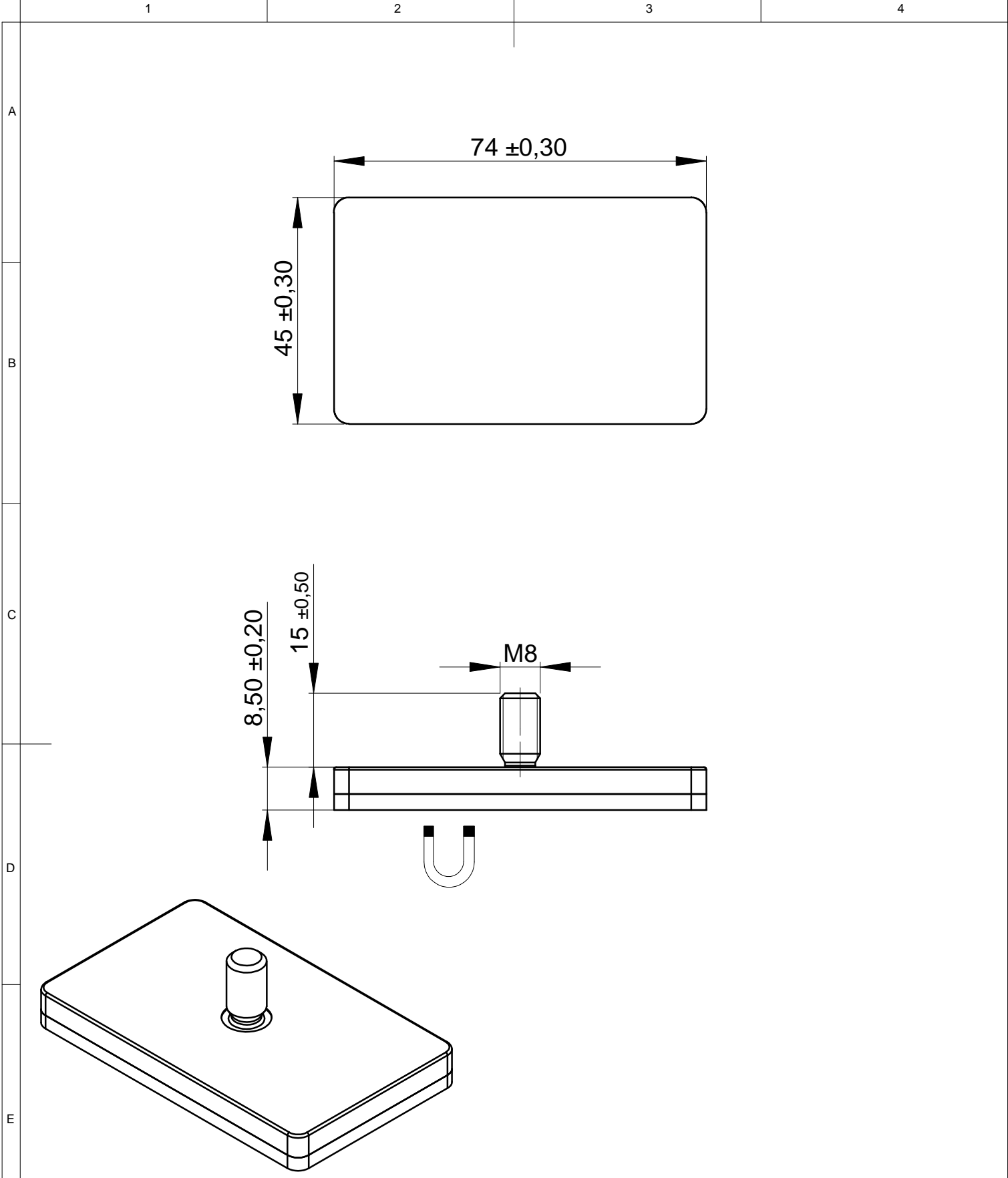


Wärmebehandlung:		Maßstab: 1:1	Gewicht: 85,59 g
Härte HRC:		Werkstoff: <u>_s.o._</u>	Bez. nach DIN:
Oberfläche:		Benennung: <b>Magnetsystem</b>	
zul. Abweichungen für Maße ohne Toleranzangaben nach ISO 2768-1 m und ISO 2768-2 K		Zeichnungsnummer:	
Datum	Name	59x45x8.50mm 1x AG M6	A4
Erstellt 09.01.2020	rb		Blatt 1
Zust.	Änderung	Datum	Name
Speicherbereich: Produkte			

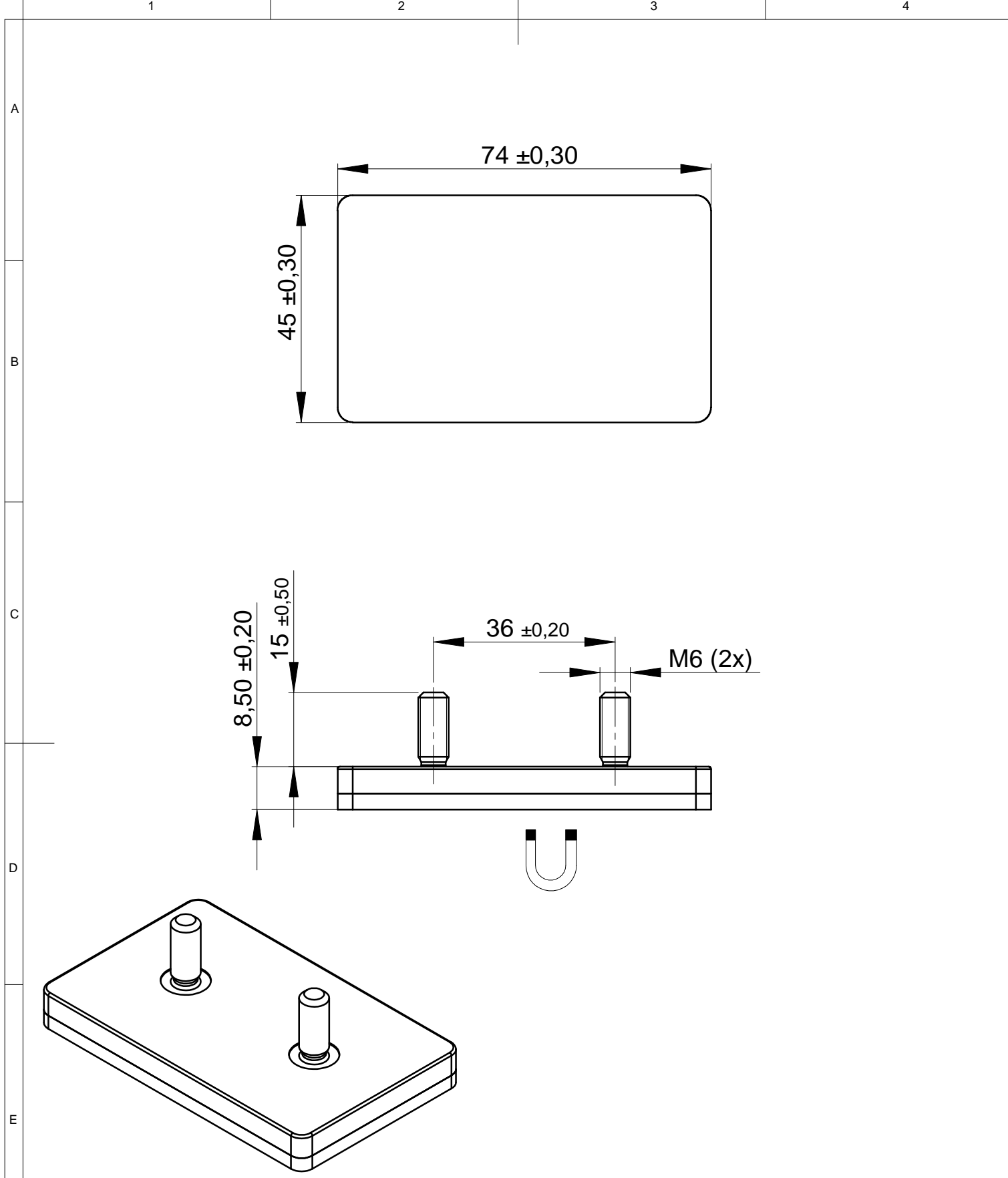
Diese Zeichnung ist ausschliesslich unser Eigentum. Ohne unsere Zustimmung darf sie nicht vervielfältigt, dritten Personen mitgeteilt oder anderweitig benutzt werden.



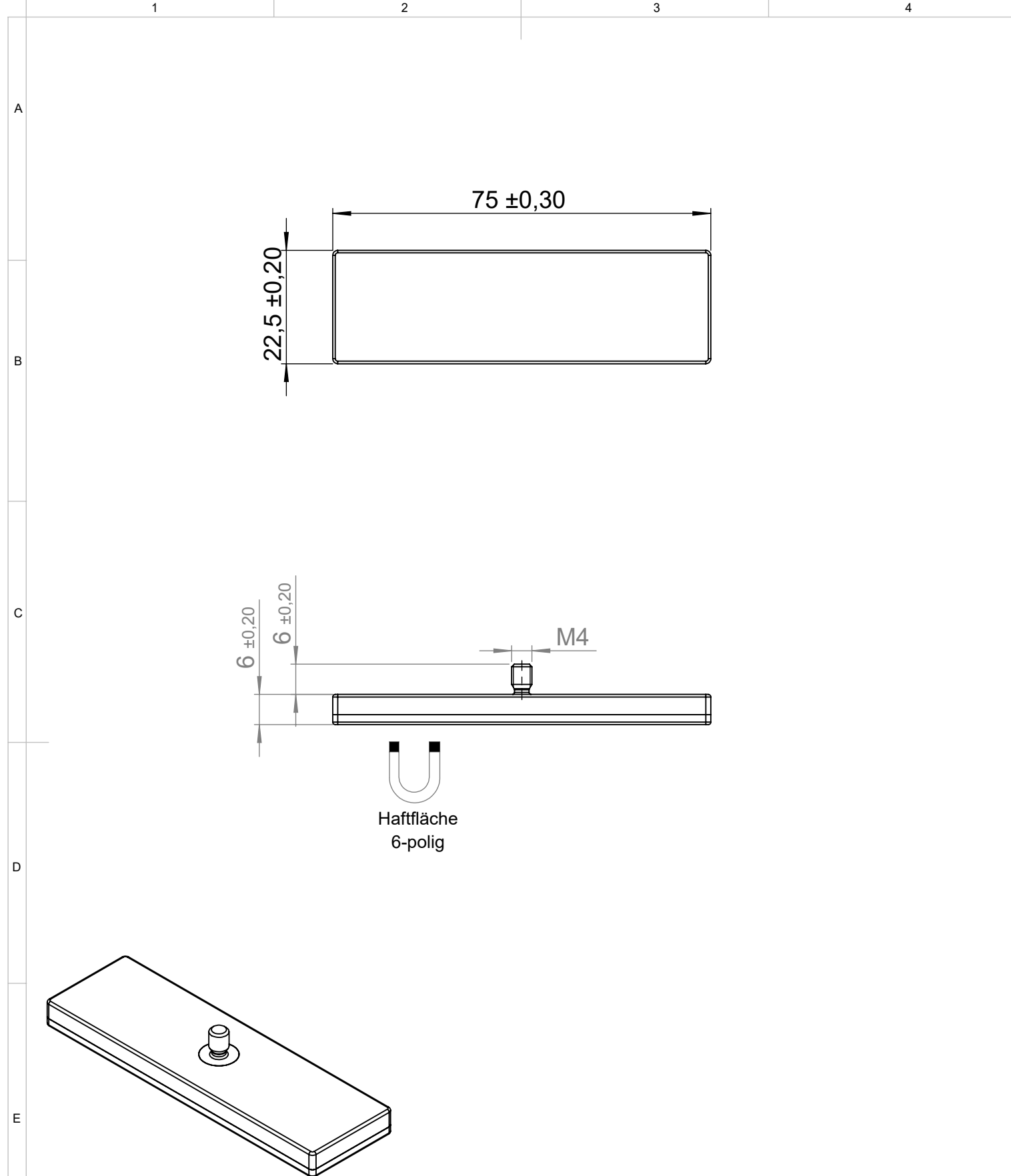
Wärmebehandlung:		Maßstab: 1:1	Gewicht: 91,28 g
Härte HRC:		Werkstoff: _s.o._	Bez. nach DIN:
Oberfläche:		<b>Benennung:</b> Magnetsystem	
zul. Abweichungen für Maße ohne Toleranzangaben nach ISO 2768-1 m und ISO 2768-2 K		Zeichnungsnummer: 59x45x8.50mm 2x AG M6	
Datum		Name	
Erstellt	23.04.2019	rb	
Gepr.			
Zust.	Änderung	Datum	Name
Speicherbereich: Produkte			
			A4
			Blatt 1



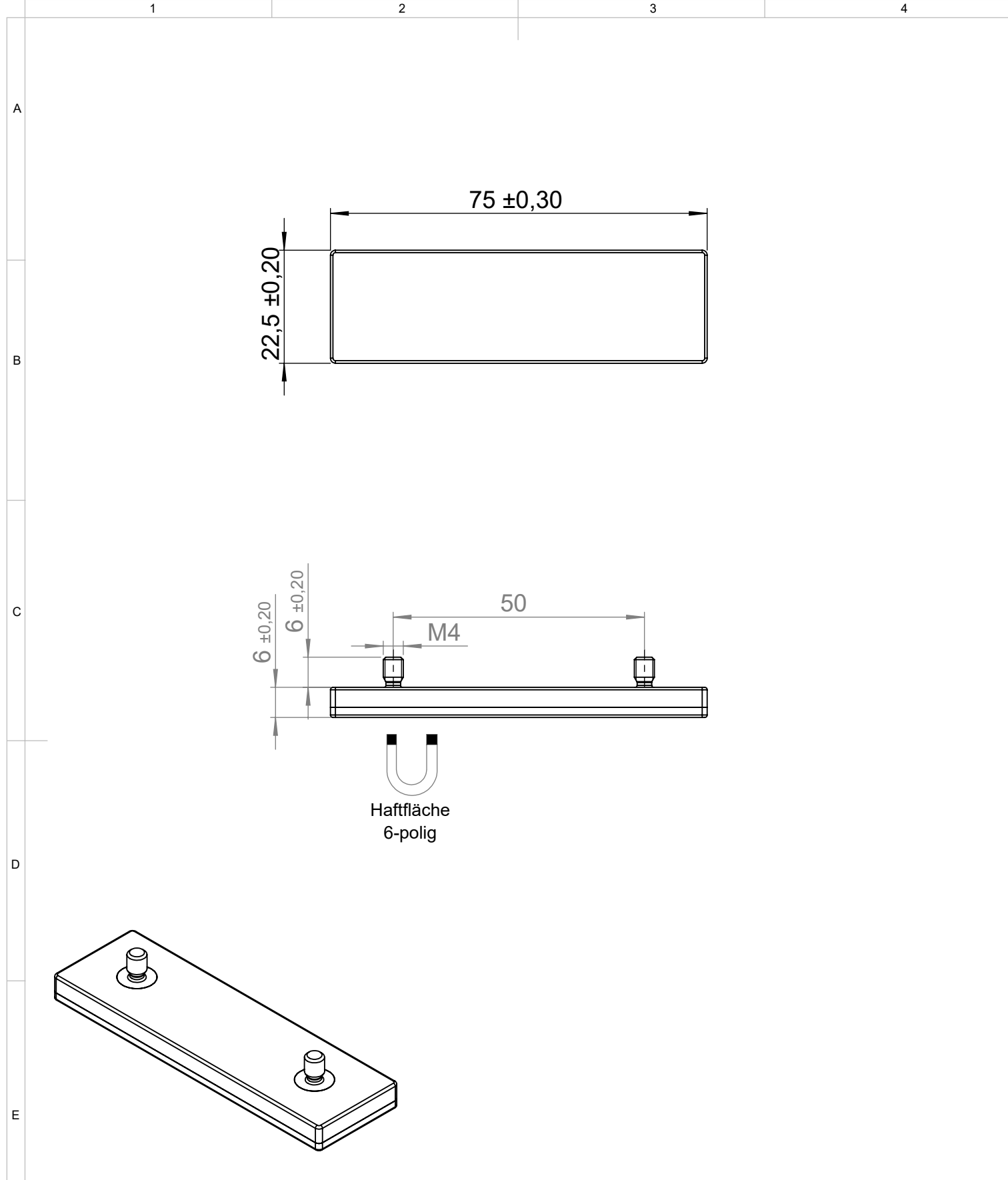
Wärmebehandlung:		Maßstab: 1:1	Gewicht: 110,46 g
Härte HRC:		Werkstoff: _s.o._	Bez. nach DIN:
Oberfläche:		<b>Benennung:</b> Magnetsystem	
zul. Abweichungen für Maße ohne Toleranzangaben nach ISO 2768-1 m und ISO 2768-2 K		Zeichnungsnummer: 74x45x8.50mm 1x AG M8	
Datum		Name	
Erstellt	09.01.2020	rb	
Gepr.			
Zust.	Änderung	Datum	Name
Speicherbereich: Produkte			
			A4
			Blatt 1



Wärmebehandlung:		Maßstab: 1:1	Gewicht: 113,82 g
Härte HRC:		Werkstoff: _s.o._	Bez. nach DIN:
Oberfläche:		<b>Benennung:</b> Magnetsystem	
zul. Abweichungen für Maße ohne Toleranzangaben nach ISO 2768-1 m und ISO 2768-2 K		Zeichnungsnummer: 74x45x8.50mm 2x AG M6	
Datum		Name	A4
Erstellt	08.01.2020	rb	Blatt 1
Gepr.			
Zust.	Änderung	Datum	Name
Speicherbereich: Produkte			

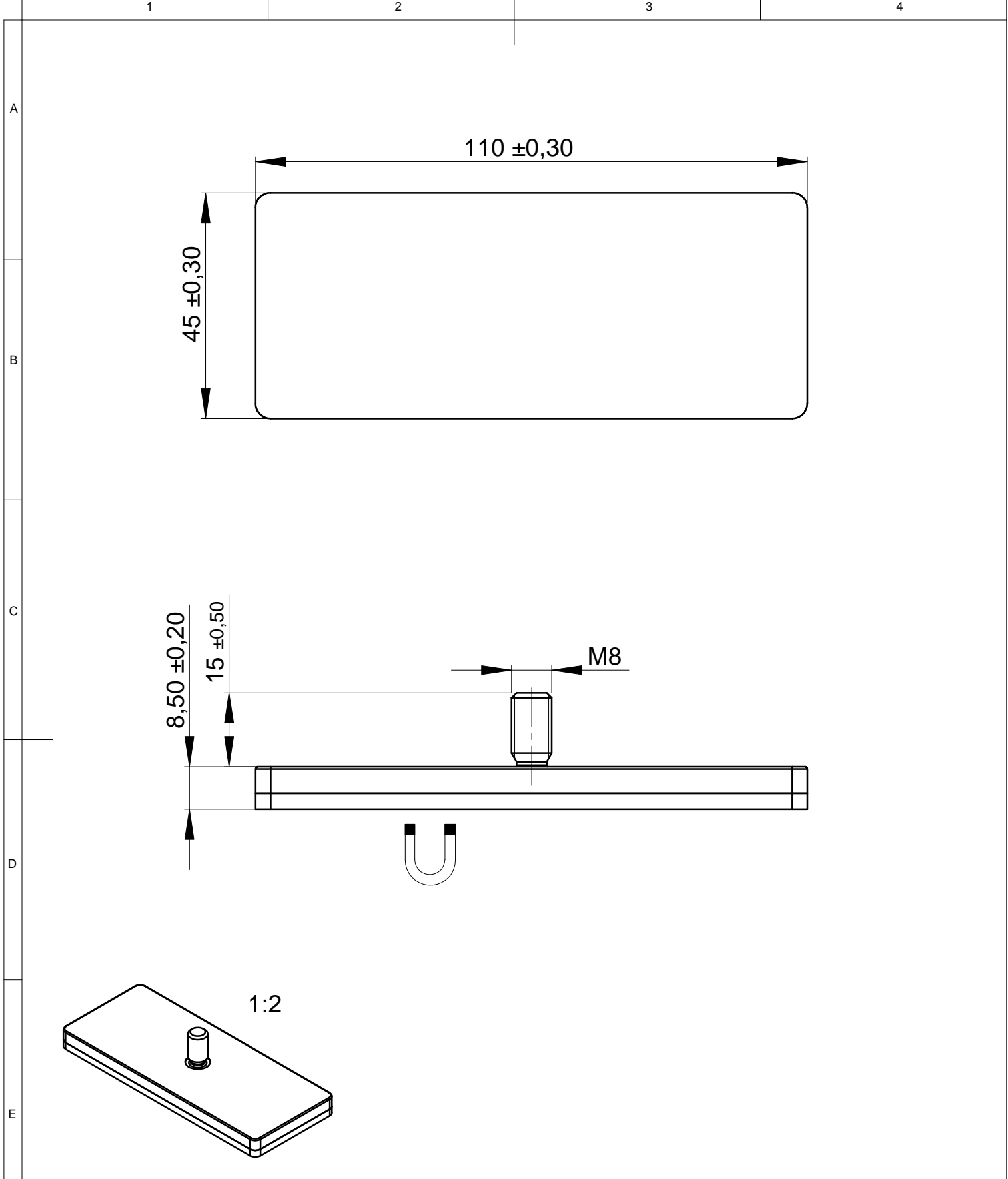


Wärmebehandlung:		Maßstab: 1:1	Gewicht: 44,81 g
Härte HRC:		Werkstoff: _s.o._	/
Oberfläche:		<b>Benennung:</b> Magnetsystem	
zulässige Abweichungen für Maße ohne Toleranzangaben nach DIN ISO 2768-mK		Zeichnungsnummer: 75x22.5x6mm 1x AG M4	
Datum		Name	A4
Erstellt	11.05.2021	rb	Blatt 1
Gepr.			
Zust.	Änderung	Datum	Name
Max. Einsatztemperatur °C			



Wärmebehandlung:		Maßstab: 1:1	Gewicht: 45,74 g
Härte HRC:		Werkstoff: _s.o._ /	
Haftkraft N:		Oberfläche:	
Zulässige Abweichungen für Maße ohne Toleranzangaben nach DIN ISO 2768-mK		Benennung: Magnetsystem	
Datum	Name	Zeichnungsnummer:	
Erstellt 11.05.2021	rb	75x22.5x6mm 2x AG M4	
Gepr.		A4 Blatt 1	
Zust.	Änderung	Datum	Name
Max. Einsatztemperatur °C			

Diese Zeichnung ist ausschliesslich unser Eigentum. Ohne unsere Zustimmung darf sie nicht vervielfältigt, dritten Personen mitgeteilt oder anderweitig benutzt werden.



Wärmebehandlung:		Maßstab: 1:1	Gewicht: 163,39 g
Härte HRC:		Werkstoff: _s.o._ Bez. nach DIN:	
Oberfläche:		Benennung: Magnetsystem	
zul. Abweichungen für Maße ohne Toleranzangaben nach ISO 2768-1 m und ISO 2768-2 K		Zeichnungsnummer: 110x45x8.50mm 1x AG M8	
Datum	Name	A4 Blatt 1	
Erstellt 10.01.2020	rb		
Gepr.			
Zust.	Änderung	Datum	Name
Speicherbereich: Produkte			

Diese Zeichnung ist ausschliesslich unser Eigentum. Ohne unsere Zustimmung darf sie nicht vervielfältigt, dritten Personen mitgeteilt oder anderweitig benutzt werden.

1

2

3

4

A

110 ±0,30

45 ±0,30

B

C

8,50 ±0,20

15 ±0,50

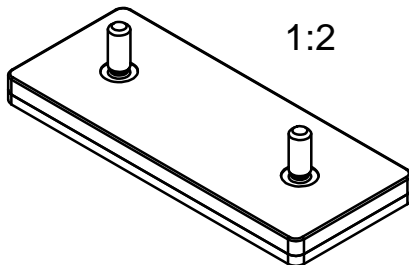
68 ±0,20

M6 (2x)

D



E



1:2

F

Wärmebehandlung:

Maßstab: 1:1

Gewicht: 166,75 g

Härte HRC:

Werkstoff: \_s.o.\_

Bez. nach DIN:

Diese Zeichnung ist ausschliesslich unser Eigentum.  
Ohne unsere Zustimmung darf sie nicht vervielfältigt,  
dritten Personen mitgeteilt oder anderweitig benutzt werden.

Oberfläche:

Benennung:

Magnetsystem

zul. Abweichungen für Maße  
ohne Toleranzangaben nach  
ISO 2768-1 m und ISO 2768-2 K

Datum

Name

Zeichnungsnummer:

A4

Erstellt

08.01.2020

Name

rb

110x45x8.50mm 2x AG M6

Blatt

1

Zust.

Änderung

Datum

Name

Speicherbereich: Produkte